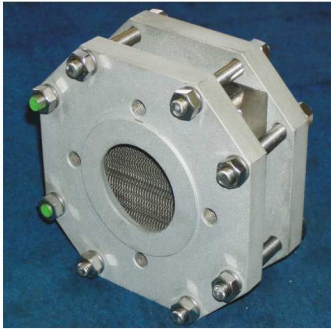


A



DH1P/80-IIA

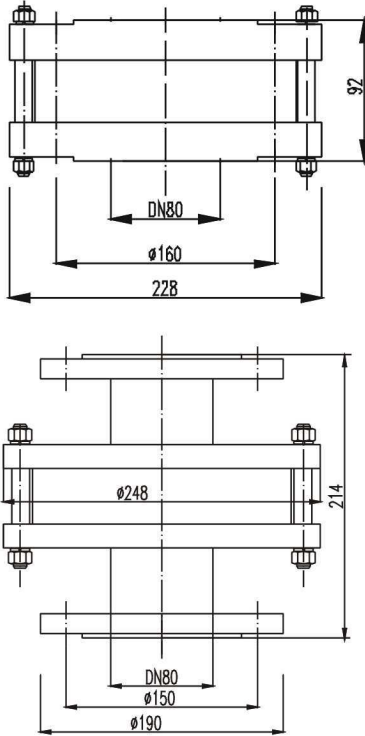


| Použití (Used) | Třída výbušnosti (explosion group) | Připojovací rozměr (Flange connection) | Umístění (mode placing) | Hmotnost (Weight) |
|--------------------------------------|---------------------------------------|---|------------------------------|----------------------|
| Deflagrační (Deflagration) | IIA | DN80 | Potrubní (In-line) | (22,5-26 kg) |

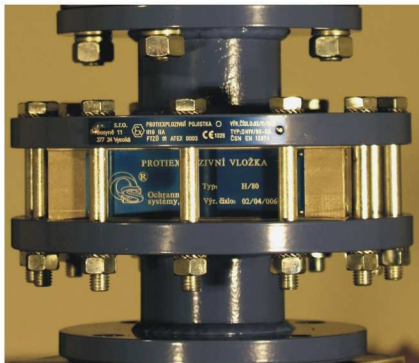
Pracovní podmínky (working condition)

| | |
|--|---|
| Teplota (temperature range) | -20°C až +60°C |
| Tlak (Pressure range) | $0,8 \cdot 10^5 \text{ Pa} \leq p_0 \leq 1,1 \cdot 10^5 \text{ Pa}$ |
| Max. vzdálenost od zdroje iniciace * (Max. dist. from source of initiation) | $Li/D \leq 37$ |

***Platí pouze při použití pojistky jako deflagrační potrubní**
(This requirement applies in case that the arrester is used as deflagration in-line flame arrester.)



B



DH1P/80-IIA

