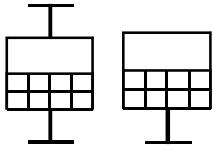
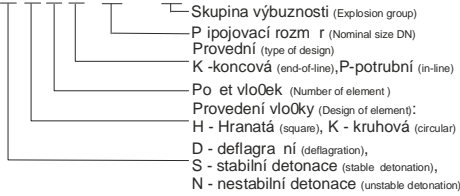


Obousměrná (bi-directional)



Klasifikace (classification)	Třída výbušnosti (explosion group)	Připojovací rozměr (Flange connection)	Umístění (mode placing)	Hmotnost (Weight)
Deflagrační (Deflagration)	IIA	<ul style="list-style-type: none"> - Závitový G2" (obr.A, B) (threat connection G3" figure A) - Přírubový DN50/PN.. (obr.C) (flange connection figure C) - Kružovými přírubami DN100/PN (flange connection figure D) 	<ul style="list-style-type: none"> - Koncová obr.B (End-of-line) - Potrubní obr.A, B, D (in-line) 	(7kg)

Coding of flame arrester. DK1K/50 -IIA



Standardní provedení : připojení vnitřní závit G2" (DIN/ISO228) , přírubový spoj DIN 2566(obr. C)
Standard design threat connection type DIN/ISO228 , flange connection type DIN 2566 (figure C). Other types upon request

Provozní podmínky (working condition)

Teplota (temperature range)	-20°C up to +60°C -4°F up to +140 °F
Tlak (absolutní) Pressure range (absolute)	80 kPa up to 140 kPa
	potrubní 0,8 Bar up to 1,4 Bar
Max. vzdálenost od zdroje iniciace * (Max. dist. from source of initiation)	koncová 80 kPa up to 110 kPa 0,8 Bar up to 1,1 Bar
	$L_u/D \leq 50$

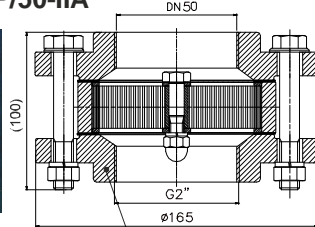
*Platí pouze při použití pojistky jako deflagrační potrubní
(This requirement applies in case that the arrester is used as deflagration in-line flame arrester.)
Higher operating value upon request

Materiálové provedení (material selection)

Standardní provedení	1 Pláť pojistky	2 Spojovací materiál	3 Kryt	4 Těsnění	5 Protiexplozivní vložka
Standardní provedení	Uhlíková ocel C +galvanický Zn	Uhlíková ocel C +galvanický Zn	Uhlíková ocel C +galvanický Zn	Vláknitý pryžový těsnění "TEMAPLUS"	Nerezová ocel - AISI 316L(Ti)
Speciální provedení	Nerezová ocel - AISI 321 - AISI 316L(Ti)	Nerezová ocel - AISI 304 - AISI 316	Nerezová ocel - AISI 304 - AISI 316L(Ti)	PTFE	Nerezová ocel - AISI 316L(Ti)
	- Hastelloy - Inconel	- Hastelloy - Inconel	- Hastelloy - Inconel	PTFE	- Hastelloy - Inconel

A

DK1P/50-IIA

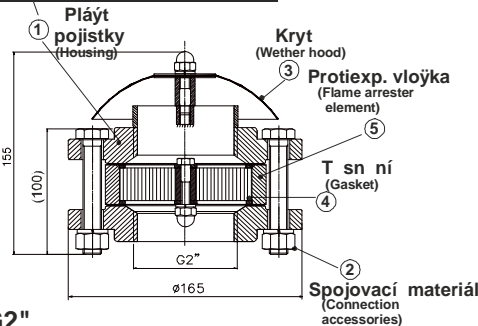


In-line with threat connection G2"

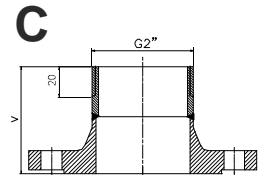
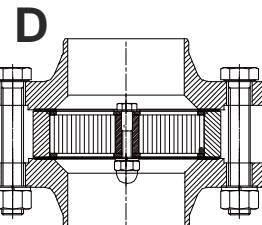
Other materials upon request

B

DK1K/50-IIA



End-off-line -threat G2"



Redukce pro přírubové připojení
DIN, SN..... PN6-PN16
(accessories for flange connection)

Typov schváleno podle ATEX Directive 94/9/EC ,
SN EN 16852:2010 a dalších mezinárodních norem.
Type - approved according to ATEX Directive 94/9/EC and
SN EN 16852:2010 as well as other international standards

