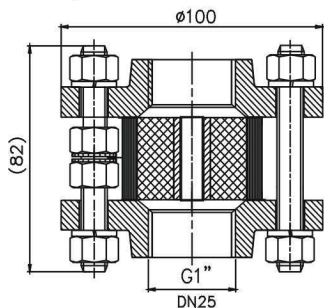


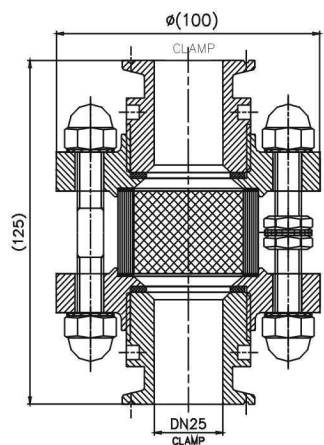
DKP/G25-IIB
provedení CLAMP

A



DKP/G25-IIB

B

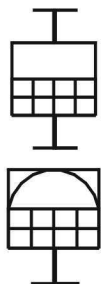


provedení CLAMP

C



DKK/G25-IIB



Použití (Used)	Třída výbušnosti (explosion group)	Připojovací rozměr (Flange connection)	Umístění (mode placing)	Hmotnost (Weight)
Deflagrační (Deflagration)	IIB	DN25/G1" (CLAMP)	Koncová (End-of -line) Potrubní (in-line)	(2,3-3,3 kg)

Pracovní podmínky (working condition)

Teplota (temperature range)	-20°C až +60°C
Tlak (Pressure range)	0,8·10 ⁵ Pa ≤ p ₀ ≤ 1,1·10 ⁵ Pa
Max. vzdálenost od zdroje iniciace * (Max. dist. from source of initiation)	Li/D ≤ 30

***Platí pouze při použití pojistky jako deflagrační potrubní**
(This requirement applies in case that the arrester is used as deflagration in-line flame arrester.)

