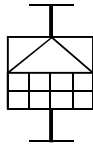


Obousměrná (bi-directional)



Klasifikace (classification)	Třída výbušnosti (explosion group)	Připojovací rozměr (Flange connection)	Umístění (mode placing)	Hmotnost (Weight)
Stabilní detonace s omezením DET3 (stable detonation with restriction)	IIB	DN50-DN100	Potrubní (in-line)	(48kg)

Přirubové připojení typ SN 1312.. Js6-Js16, DIN 2526 PN6-PN16 typ C Jiný typ připojení na dotaz
(Flange connection type SN1312.. Js6 -Js16, DIN2526 PN6 -PN16 form C. Other types upon request)

Pracovní podmínky (working condition)

Teplota (temperature range)	-20°C up to +60°C -4°F up to +140 °F
Tlak (absolutní) Pressure range (absolute)	80 kPa up to 120 kPa 0,8 Bar up to 1,2 Bar 11,6 psi up to 17,4 psi

Higher operating value upon request

SOP**/**-220-IIB

* integrated sensor p-pressure t-temperature

Materiálové provedení (material selection)

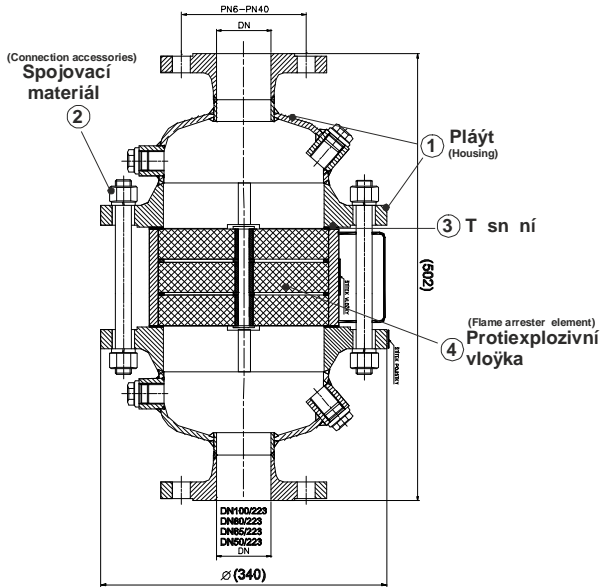
Standardní provedení	1 Pláťt pojistky	2 Spojovací materiál	3 Těsnění	4 Protiexplozivní pojistka
	Uhlíková ocel C +galvanicky Zn	Uhlíková ocel C +galvanicky Zn	Vláknitopynové těsnění "TEMAPLUS"	Nerezová ocel - AISI 316L(Ti)
Speciální provedení	Nerezová ocel - AISI 304 - AISI 316L(Ti)	Nerezová ocel - AISI 304 - AISI 316	PTFE	Nerezová ocel - AISI 316L(Ti)
	- Hastelloy - Inconel	- Hastelloy - Inconel		- Hastelloy - Inconel

Other materials upon request

Coding of flame arrester.

S O P * / * - 220 - I I B

- Skupina výbušnosti (Explosion group)
- velikost aktivní části vložky
- Připojovací velikost v DN
DN50, DN65, DN80, DN100
- t-teplotní senzor, p-tlakový senzor
- Provedení (type of design)
- K - koncová (end-of-line), P - potrubní (in-line)
- O - obousměrná (bi-directional)
- D - deflagrační (deflagration),
- S - stabilní detonace (stable detonation),
- N - nestabilní detonace (unstable detonation)



Typ (Type)	Připojovací rozměr DN (Flange connection DN)				Délka [mm] (Length)	Průměr [mm] (Diameter)	Hmotnost [kg] (Weight)
	A	B	C	D			
SO**/**-220-IIB	100	80	60	50	(502)	340	74

Typ schváleno podle ATEX Directive 94/9/EC, SN EN 16852:2010 a dalších mezinárodních norem
Type - approved according to ATEX Directive 94/9/EC and SN EN 16852:2010 as well as other international standards

